
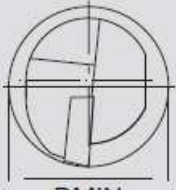

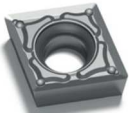


Uw Voordelen:

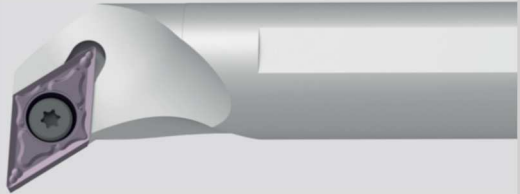
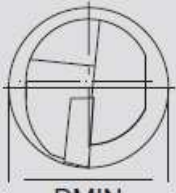

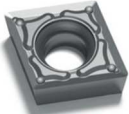
1. Verbeterde spaanafvoer.
2. Uitsteeklengte mogelijk tot 5XD.
3. Set bestaande 4 boorbeitels en 1 doos wisselplaten, verpakt in kunstof koffer.
4. Extra scherp geprijsd.
5. Met interne koeling.



SCLCR (95°)

R		 DMIN
1 x NT-V10K-SCLCR06-12 (Ø10) 1 x NT-V12M-SCLCR06-14 (Ø12) 1 x NT-V16Q-SCLCR09-18 (Ø16) 1 x NT-V20R-SCLCR09-22 (Ø20)	INTERNAL COOLANT 	12 14 18 22
	5X CCMT060204-PFU JC8025 5X CCMT09T304-PFU JC8025	ARTIKELNUMMER-SET A0181205 Prijs: € 309,00

SDUCR (95°)

R		 DMIN
1 x NT-V10K-SDUCR07-14 (Ø10) 1 x NT-V12M-SDUCR07-16 (Ø12) 1 x NT-V16Q-SDUCR11-23 (Ø16) 1 x NT-V20R-SDUCR11-27 (Ø20)	INTERNAL COOLANT 	14 16 23 27
	5X DCMT070204-PFU JC8025 5X DCMT11T304-PFU JC8025	ARTIKELNUMMER-SET A0181201 Prijs: € 309,00

Prijzen: netto per set excl. BTW

Bestellingen: verkooptooling@rubix.com

Rubix B.V.
Technical Center Tooling & Metrologie
v/h TCB Komeetstaal

E: verkooptooling@rubix.com
Doetinchem, T: 0314-34 30 00
Gouda, T: 0182-58 78 40

Deze actie is geldig vanaf 1 mei 2023 t/m 31-12-2023 en zolang de voorraad strekt